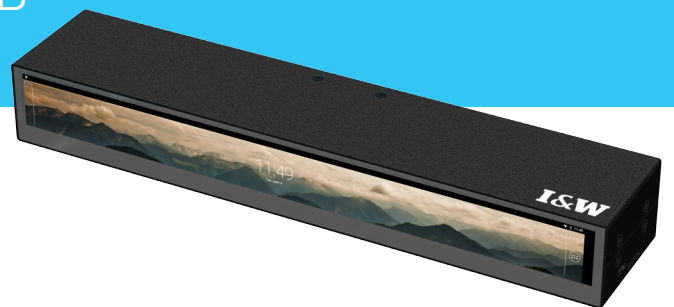




# [11" Android Display]

Model IW-PA11B-1280-120-750-N-B



## Datenblatt

**Iltis & Wiesel UG & Co. KG**  
(haftungsbeschränkt)

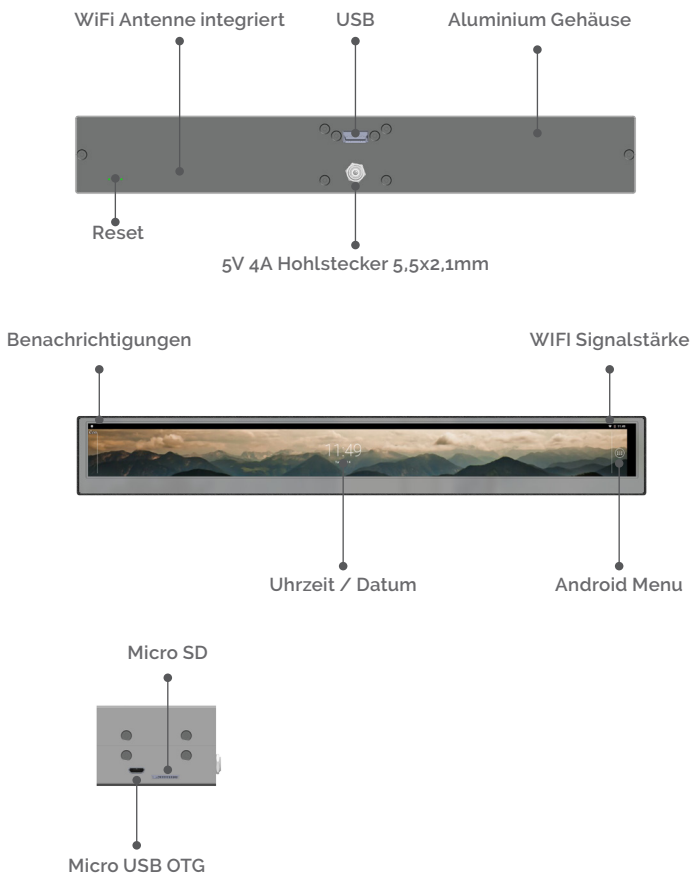
Lindwurmstraße 70 | 80337 München  
+49 89/21 55 86 51 | +49 160/16 86 551

info@iltis-wiesel.com | www.iltis-wiesel.com

# [11" Android Display]

Model IW-PA11B-1280-120-750-N-B

# I&W

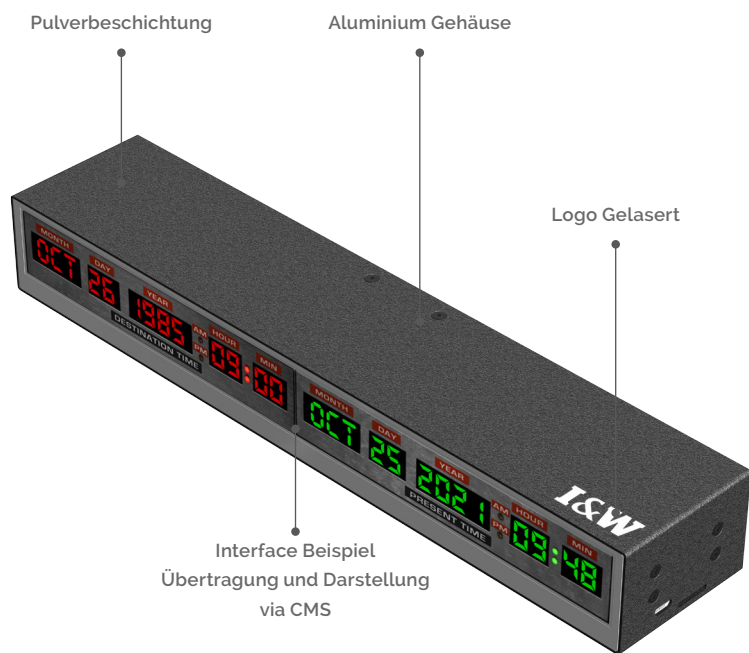


## DISPLAY

DIAGONALE	11"
AUFLÖSUNG	1280 x 120 Pixel
HELLIGKEIT	750 cd/m <sup>2</sup>
FARBEN	262.000
OUTLINE	290,92 x 40,6 x 60 mm
ACTIVE AREA	280,32 x 25,344 mm
LED LIFETIME	30.000 Stunden
BLICKWINKEL	60 / 80 / 80 / 80
TOUCH	-
INTERFACE	18bit RGB
TOP	-10 ... +60 °C
TST	-20 ... +70 °C

## CPU

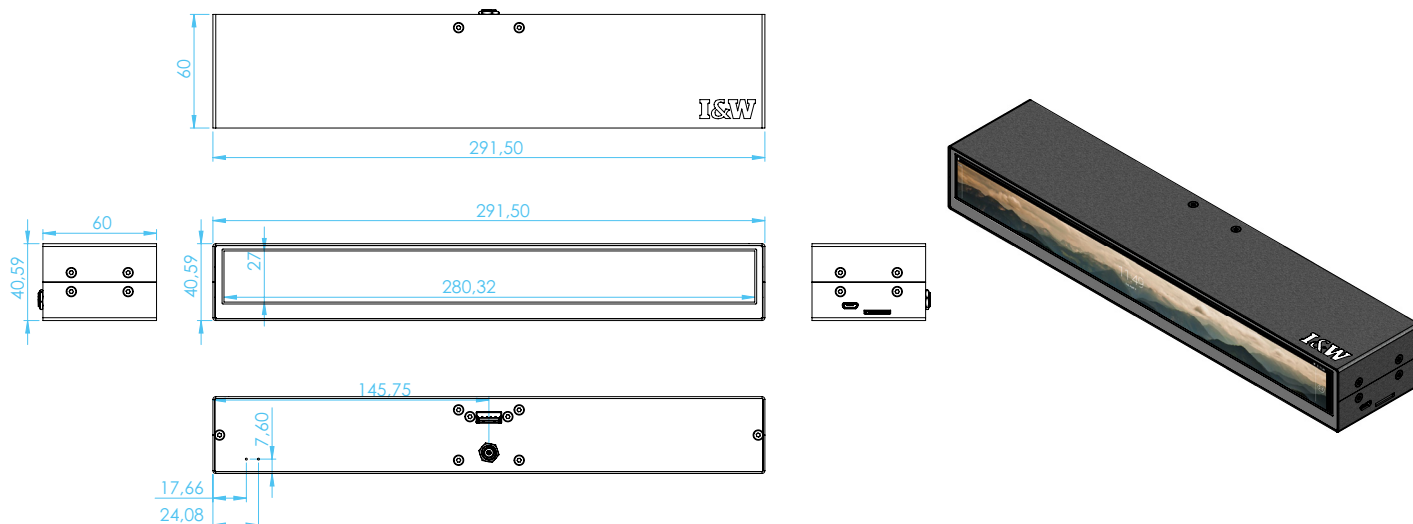
CPU	S5P4418 Cortex-A9 400-1.4GHz
GPU	ARM Mali-400MP
RAM	1 GB DDR3
FLASH	8 Gb eMMC-Flash
WIFI	802.11 b/g/n (2,4 GHz)
BLUETOOTH	4.0 BLE
IO	1x USB 2.0   1x Micro USB OTG   Micro SD
OS	Android 5.1
POWER	5V 4A Hohlstecker 5,5x2,1mm



# [11" Android Display]

Model IW-PA11B-1280-120-750-N-B

# I&W



Kleines und sehr helles TFT Display im Sonderformat. Integrierter Android Single Board Computer. Steuerung der Inhalte über Cloud-basiertes Content Management System. Bedienung per USB Maus/Tastatur. Integriertes WIFI und Bluetooth.

<b>ABMESSUNGEN (B X H X T)</b>	291,50 x 40,59 x 60,00 mm
<b>GEWICHT</b>	~300 Gramm
<b>NORMEN</b>	CE (optional), ROHS
<b>GEHÄUSEFARBE</b>	Schwarz matt pulverbeschichtet. Optional frei wählbare RAL Farbe.
<b>LOGO</b>	I&W. Optional individuell gelasertes Logo,
<b>ZUBEHÖR</b>	(1) MEANWELL Stecker-Netzteil 20W 5V/4A

